

СВИДЕТЕЛЬСТВО О ПРОДАЖЕ

Продан

_____ (наименование организации продавца)

_____ (адрес, тел, т/факс.)

ДАТА ПРОДАЖИ

ШТАМП ОРГАНИЗАЦИИ ПРОДАВЦА

_____ ОТМЕТКА ДИЛЕРА

ОТМЕТКИ О РЕМОНТЕ

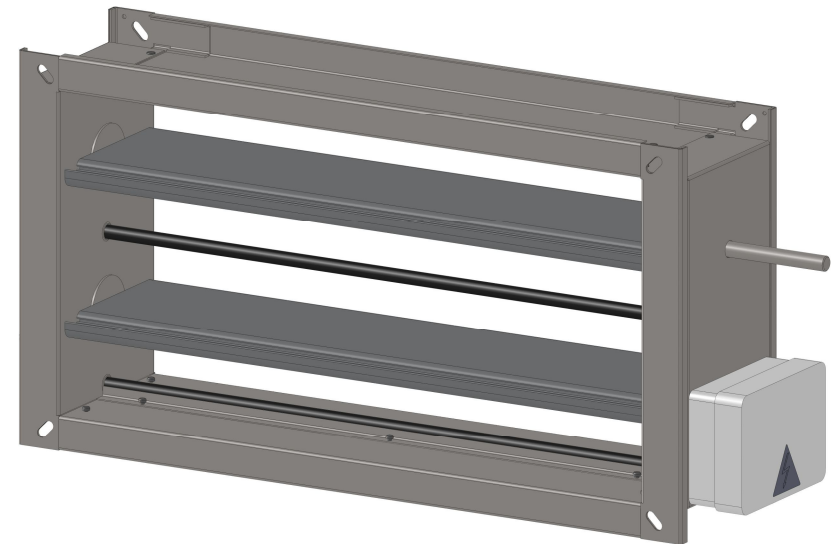
	НАИМЕНОВАНИЕ РАБОТ	ПРИМЕЧАНИЕ
1	<p>ДАТА:</p>	
2	<p>ДАТА:</p>	
3	<p>ДАТА:</p>	

ООО «ВЕРТРО»

117556, г. Москва, Симферопольский бульвар, 3 тел.:
8(800) 707-52-56 (бесплатно по РФ), **www.vertro.ru**

**ЗАСЛОНКИ РЕГУЛИРУЮЩИЕ
УТЕПЛЕННЫЕ
DPU**

ТУ 4863-064-89653663-2014



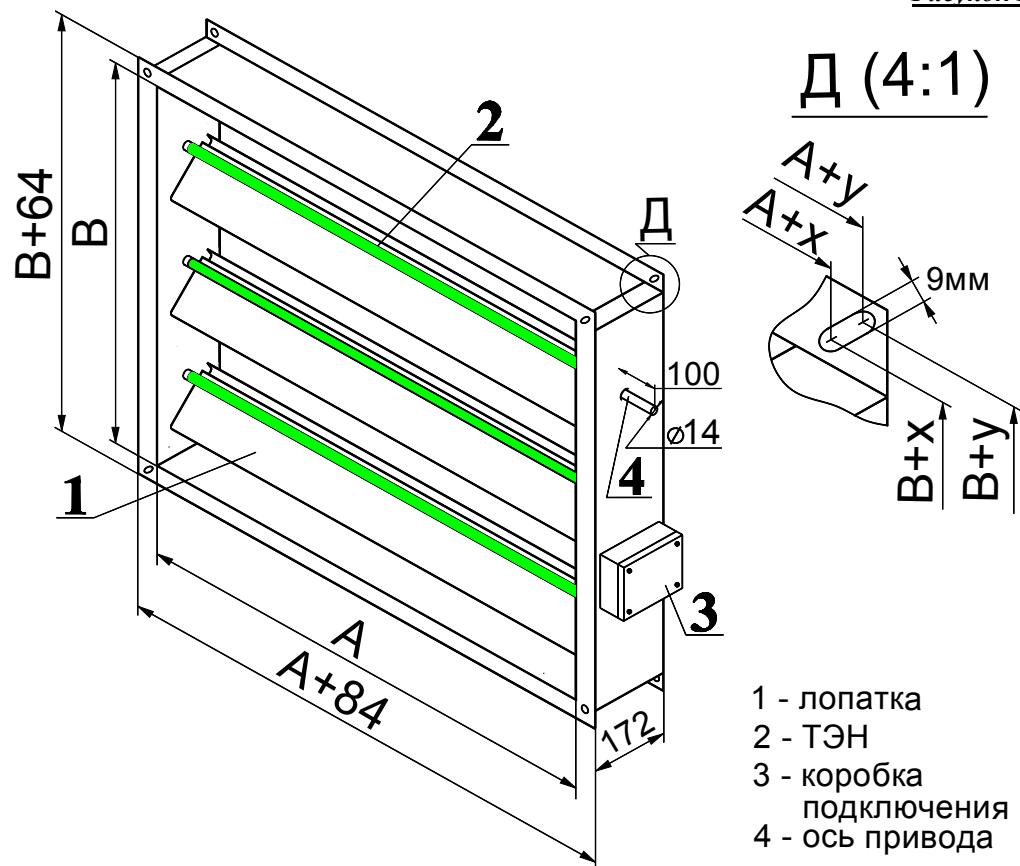
Паспорт

•
Инструкция по монтажу и эксплуатации



35.16.01.ПИ

Рисунок 1



- 1 - лопатка
- 2 - ТЭН
- 3 - коробка подключения
- 4 - ось привода

Схема обозначения: **DPU 100 × 50**
 обозначение заслонки ↑ ↑ проходное сечение – Рис.1: размер А(см) × В(см)

КОМПЛЕКТНОСТЬ ПОСТАВКИ

Наименование	Количество
Заслонка в сборе	1
Паспорт	1

Примечания:

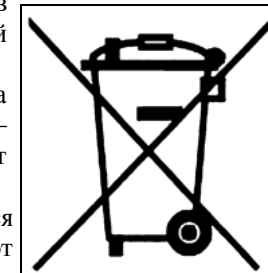
1. Запасные части и инструмент в комплект поставки не входят
2. Допускается поставка одного экземпляра паспорта на партию клапанов с одним типом привода для одного объекта.

7. ВЫВОД ИЗ ЭКСПЛУАТАЦИИ И УТИЛИЗАЦИЯ

По окончании срока службы изделие должна быть доставлено в специализированную организацию занимающуюся утилизацией промышленного оборудования.

При отсутствии данной организации следует разобрать его на отдельные компоненты по типу металла (провода и кабели – медь, корпус – сталь, лопатки – алюминий и т. п.) и сдать в пункт приема металлолома.

Демонтаж и разборка изделия должны осуществляться квалифицированным персоналом при полном отключении его от электропитания.



8. СВЕДЕНИЯ О РЕКЛАМАЦИЯХ

8.1. Приемка продукции производится потребителем в соответствии с «Инструкцией о порядке приемки продукции производственно-технического назначения и товаров народного потребления по качеству».

8.2. При обнаружении несоответствия качества, комплектности и т.п. потребитель обязан вызвать представителя предприятия-продавца для рассмотрения претензии и составления акта приемки продукции по качеству, который является основанием для решения вопроса о правомерности предъявляемой претензии.

8.3. При нарушении потребителем (заказчиком) правил транспортирования, приемки, хранения, монтажа и эксплуатации изделий претензии по качеству не принимаются.

9. ГАРАНТИЙНЫЕ ОБЯЗАТЕЛЬСТВА

Предприятие изготовитель гарантирует соответствие изделий требованиям технических условий при соблюдении потребителем правил эксплуатации, транспортирования, хранения и монтажа.

Гарантийный срок – 36 месяцев со дня продажи изделия.

По вопросам обеспечения гарантийных обязательств обращаться в Сервисный центр (140091, Московская обл., г. Дзержинский, ул. Энергетиков д.1).

Телефон “горячей линии” 8- 800-770-04-16

Оборудование снимается с гарантии в случае выполнения потребителем или иной организацией, кроме указанной в предыдущем абзаце, ремонта, частичной или полной разборки оборудования, а также его элементов без письменного согласования данных действий с Сервисным центром.

10. СВЕДЕНИЯ ОБ ОБЯЗАТЕЛЬНОЙ СЕРТИФИКАЦИИ

Продукция соответствует требованиям технического регламента «О безопасности машин и оборудования» (утв. постановлением Правительства РФ от 15.09.2009 г. №753), а так же всем национальным и международным стандартам, требования которых Государственным Законодательством РФ и директивами Европейского Союза признаны обязательными для данной продукции.

4.3. Эксплуатация и техническое обслуживание

4.3.1. При эксплуатации заслонки следует руководствоваться требованиями ГОСТ 12.3.002-75, ГОСТ 12.4.021-75 и настоящего паспорта.

4.3.2. Наиболее эффективно использовать для управления работой заслонки электронный блок автоматики.

5. ТЕХНИЧЕСКОЕ ОБСЛУЖИВАНИЕ

5.1. Техническое обслуживание должно проводиться в соответствии с установленным регламентом работ по обслуживанию вентиляционной системы (установки) в составе которой установлена заслонка.

5.2. При осмотре проверяется:

- надежность крепления заслонки к конструкциям вентиляционной системы (установки) и герметичность её уплотнений;
- исправность привода заслонки (полное открытие/закрытие);
- исправность механизма рычажного привода заслонки (открытие/закрытие всех лопаток без заеданий и проскальзываний);
- надежность подключений кабеля питания и заземления,
- проверка сопротивления изоляции кабеля питания. На холодной установке при напряжении мегомметра 1000В оно должно быть не менее 0,5Мом;
- проверка заземления заслонки производится в соответствии с «Правилами устройства электроустановок» (ПУЭ). Значение электрического сопротивления между заземляющим выводом и каждой, доступной прикосновению металлической нетоковедущей частью заслонки, которая может оказаться под напряжением, не должно превышать 0,1Ом.

6. ХРАНЕНИЕ И ТРАНСПОРТИРОВАНИЕ ИЗДЕЛИЯ

6.1. Заслонки консервации не подвергаются.

6.2. Заслонки транспортируются в собранном виде. При транспортировке водным транспортом заслонки упаковываются в ящики по ГОСТ 2991-85 или ГОСТ 10198-79. При транспортировании в районы Крайнего Севера и труднодоступные районы они упаковываются по ГОСТ 15846-79.

6.3. Заслонки могут транспортироваться любым видом транспорта, обеспечивающим их сохранность и исключающим механические повреждения, в соответствии с правилами перевозки грузов действующим на транспорте используемого вида.

6.4. Заслонки следует хранить в помещении, где колебания температуры и влажности воздуха несущественно отличаются от колебаний на открытом воздухе (например, палатки, металлические хранилища без теплоизоляции).

Настоящий паспорт является объединенным эксплуатационным документом заслонок регулирующих утепленных (далее по тексту «заслонки») DPU.

Паспорт содержит сведения, необходимые для правильной и безопасной их эксплуатации.

1. ОБЩИЕ СВЕДЕНИЯ ОБ ИЗДЕЛИИ

Заслонка утепленная

ТУ 4863-064-89653663-2014

DPU		×		
DPU		×		
DPU		×		
Обозначение	А (см)	×	В (см)	Заводской номер

Дата выпуска _____ Отметка о приеме качества _____

Напряжение питания 3×380В и/или 1×220В; Частота тока 50 Гц;
Степень защиты (электроизоляция) – IP42 (клеммная коробка – IP54.)

« _____ » _____ г.

2. НАЗНАЧЕНИЕ И КОНСТРУКЦИЯ

Заслонки предназначены для приема, отсечения и регулирования потока воздуха и других невзрывоопасных газовых смесей с температурой от -70 до +40°С, агрессивность которых по отношению к углеродистым сталям обыкновенного качества не выше агрессивности воздуха, не содержащих липких веществ, волокнистых и абразивных материалов, с содержанием пыли и других твердых примесей не более 100 мг/м³ с возможностью отогрева лопаток перед открытием при их возможной заморозке

Заслонки устанавливаются непосредственно в прямоугольный канал систем вентиляции и кондиционирования воздуха промышленных и общественных зданий. Допускается установка снаружи помещения.

Заслонки предназначены для эксплуатации в условиях умеренного (У) климата 1-й категории размещения по ГОСТ 15150.

Заслонки представляют собой жесткий корпус с присоединительными фланцами из оцинкованной стали и установленными в нем на рычажном приводе алюминиевыми лопатками. Подшипники лопаток латунные. Для отогрева лопаток используются гладкие трубчатые ТЭНы мощностью от 0,3 до 0,8 кВт.

На корпусе заслонки размещается клеммная коробка для подключения систем автоматики и сигнализации (степень защиты IP 54)

Заслонки стандартно изготавливаются в девятнадцати типоразмерах в зависимости от размеров проходного сечения (см. рисунок 1 и таблицу 1).

Примечание: В конструкцию изделий могут быть внесены изменения, не ухудшающие их потребительских свойств и не учтенные в настоящем паспорте.

Таблица 1. Основные размеры и технические характеристики заслонок

Типоразмер А(см) х В(см)	Размеры, мм				Крутящий момент привода, Нм	Общая мощность ГЭНов, кВт	Макс. рабочий ток, А		Масса, кг
	А	В	х	у			3×380В	1×220В	
50 х 30	500	300	20	36	3	0,9	1,14	3,41	10
60 х 30	600	300				0,9	1,36	4,09	11
60 х 35	600	350				0,9	1,36	4,09	11,6
70 х 40	700	400			4	1,05	1,59	4,77	13,2
80 х 50	800	500				1,6	3,64	7,27	17,5
90 х 50	900	500	26	42	5	1,8	4,09	8,18	18,8
93 х 100	930	1000			10	3,76	6,41	17,09	33
93 х 140	930	1400			15	4,7	8,55	21,36	42
100 х 50	1000	500			5	2,0	4,54	9,09	20,2
100 х 70	1000	700			6	2,5	4,54	11,36	24
115 х 100	1150	1000			7	4,64	7,91	21,09	36
115 х 140	1150	1400			17	5,8	10,55	---* ¹	47
115 х 150	1150	1500			18	6,38	10,55	---* ¹	51
115 х 190	1150	1900			10 (2шт.) *	8,12	13,18	---* ¹	65
120 х 50	1200	500			5	2,4	5,45	10,91	22
120 х 70	1200	700			7	3,0	5,45	13,46	29
133 х 80	1330	800			10	4,02	6,09	18,27	34
133 х 100	1330	1000			10	5,36	9,14	24,36	40
155 х 100	1550	1000			12	6,24	10,64	---* ¹	48

* - заслонка оснащается двумя приводами;

*¹ – не используется для данного типоразмера;

3. МЕРЫ БЕЗОПАСНОСТИ

3.1. При подготовке к работе заслонок и при их эксплуатации необходимо соблюдать требования безопасности, изложенные в ГОСТ 12.4.021-75, «Правила техники безопасности при эксплуатации электроустановок потребителей» и «Правилах технической эксплуатации электроустановок потребителей».

3.2. При работах, связанных с опасностью поражения электрическим током (в том числе статическим электричеством) следует применять защитные средства.

3.3. Обслуживание и ремонт заслонок необходимо производить только при отключении их от электросети и выключенных автоматах защиты.

3.4. К монтажу и эксплуатации допускаются лица, прошедшие инструктаж по технике безопасности и по «Правилам техники безопасности при эксплуатации электроустановок потребителей» и «Правилам технической эксплуатации электроустановок потребителей» и имеющие квалификационную группу по электробезопасности не ниже 3.

3.5. Монтаж должен обеспечивать свободный доступ к местам обслуживания изделий во время эксплуатации.

4. МОНТАЖ И ЭКСПЛУАТАЦИЯ

4.1. Монтаж

4.1.1. Монтаж заслонок должен производиться в соответствии с требованиями ГОСТ 12.4.021-75, СниП 3.05.01-83, проектной документации и настоящего паспорта.

4.1.2. Перед установкой необходимо произвести осмотр заслонки. При обнаружении повреждений, дефектов, полученных в результате неправильной транспортировки или хранения, ввод заслонки в эксплуатацию без согласования с предприятием-продавцом не допускается.

4.1.3. Заслонки могут устанавливаться в канал вентиляции в любом положении, за исключением нижнего расположения стороны отсека электромонтажа из-за возможности затекания в него воды.

4.1.4. Соединение с системой вентиляции осуществляется путем присоединения фланцев к ответным фланцам воздухопроводов при помощи болтов М8 с гайками и шайбами “гровер” и скоб (в комплект поставки не входят). Стяжные скобы рекомендуется устанавливать на фланцы с длиной стороны более 50см, с шагом 20-30см. Допускается крепление саморезами по периметру фланца. Места соединения фланцев необходимо герметизировать.

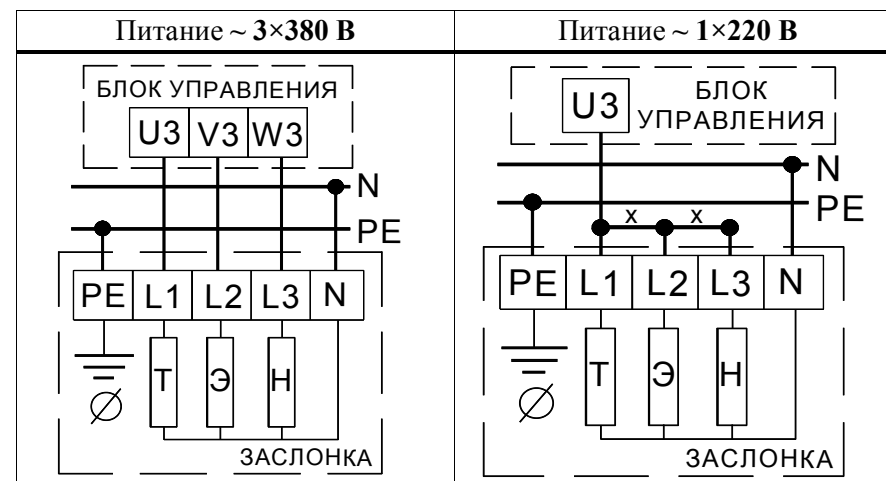
4.2. Электромонтаж

4.2.1. Основные электрические характеристики заслонок приведены в таблице 1. Напряжение питания **3×380 В** или **1×220 В (50 Гц)** – см. схемы подключения.

Примечание: Перемычки «Х» для подключения питания **220В** не поставляются.

Рекомендуемое сечение жилы медного кабеля питания: – **2,5 мм²**,

Принципиальная схема электроподключения к блоку управления



4.2.2. Кабели должны быть уложены в гофро-рукав и надежно закреплены на несущих элементах конструкций.

4.2.3. При необходимости допускается размещение в коробке подключения клеммников питания привода.

4.2.4. Необходимо надёжно заземлить заслонку. После монтажа она и воздухопроводы должны составлять замкнутую электрическую цепь.